



Demi patrone

Upotreba

U proizvodnji demineralizirane vode za:

- ovlaživače,
- super čiste parne generatore,
- laboratorije, apoteke,
- površinsko tretiranje,
- male parne generatore,
- strojeve za ispiranje u menzama,
- akumulatore,
- indukcione sustave,
- sustave grijanja,
- laserske aplikacije,
- obradu nakon naprava za reverznu osmozu.



Prednosti

- Jednostavno rukovanje,
- brza izmjena patrona,
- učinkovita servisna služba,
- kontinuirana kvaliteta,
- niska cijena,
- bez štetnih utjecaja na okoliš,
- bez otpadnih voda.

Korištenje

Demi patrone služe za demineralizaciju dodatne vode u čistu vodu. Ostatak mineralnih sastojaka u čistoj vodi iznosi približno 0,1 mg/l, vodljivost je približno

0,2 - 1,0 $\mu\text{S}/\text{cm}$, sadržaj u čistoj vodi je usporediva sa sadržajem mineralnih sastojaka u destiliranoj vodi. Demi patrone su priključene na cjevovod

sirove vode s fleksibilnim priključkom. Kod tipa K sirova je voda punjena bez tlaka. Tip E je predviđen za punjenje sustava koji su pod tlakom.

Oblik

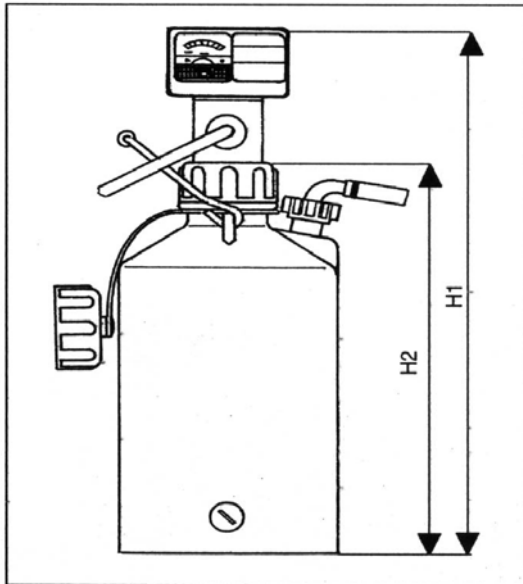
- Demi patrona,
- zamjenjiva patrona,
- kućište s priključkom za dodatnu i čistu vodu.

Dodatna oprema

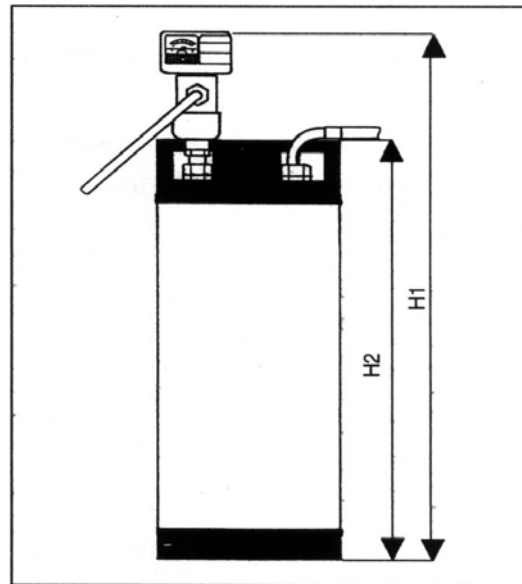
- konduktometar sa zaslonom i prekidačem,
- elektromagnetski ventil.



Demi patrone



DP-K



DP-E

Tehnički podaci

Model	Jedinica	E 12	E 17	E 22	E 26	E 46	E 100	K 10	K 25
Izlaz	l/h	300	300	950	1.000	1.200	1.800	250	500
Kapacitet kod 10°d ukupne tvrdoće	l	1.400	2.000	2.800	4.000	6.000	13.000	1.200	3.000
Kapacitet u Val		5,0	7,1	10,0	14,3	21,4	46,4	4,2	10,7
Max. radni tlak	bar	10	10	10	10	10	10	Prost izlaz	
Radna temperatura min./max.	°C	5/30	5/30	5/30	5/30	5/30	5/30	5/30	5/30
Hidraulički priključak		R ¾"	R ¾"	R ¾"	R ¾"	R ¾"	R ¾"	R ¾"	R ¾"
Električni priključak		230 V / 50 Hz W3 za standardne naprave							
Promjer	mm	237	237	237	237	237	363	215	280
Ukupna visina H1	mm	560	640	760	860	1.310	1.100	565	710
Ukupna visina H2	mm	400	480	600	700	1.150	950	425	570
Materijal punila patrone		Niro	Niro	Niro	Niro	Niro	Niro	Niro	Niro
Masa cca.	kg	13,0	19,0	24,0	27,0	46,0	105,0	11,0	24,0

* Kapacitet je izračunat za čistu vodu s vodljivosti 20 $\mu\text{S}/\text{cm}$ ili manje i sadržajem mineralnih sastojaka 10°dH = 3,57 mval/l, uključujući i otopljen CO_2 in SiO_2 (ionski):

- sirova voda mora biti kvalitete pitke vode,
- sadržaj mineralnih sastojaka može se približno izračunati preko konduktiviteta:
1°dH = pribl. 30 $\mu\text{S}/\text{cm}$ = pribl. 0,357 mval/l
- gornja jednadžba za određivanje sadržaja mineralnih sastojaka daje nam samo približne vrijednosti, i ona nam ne pokazuje procentualni sadržaj sastojaka kao što su silicijeve kiseline (ionska), otopljene ugljične kiseline, natrij, kalij i barij.